

## VACUOSTAT de Sécurité

avec CONTACTS ELECTRIQUES  
« MANQUE DE CHLORE »

VISUALISATION PERMANENTE  
DE LA DEPRESSION DU CIRCUIT  
CONTROLE DU VIDE ET LOCALISATION DE PRISES D'AIR  
SECURITE DE FONCTIONNEMENT  
DEUX SEUILS D'ALARMES REGLABLES  
MONTAGE MURAL  
FACILITE D'UTILISATION  
TELEGESTION



Le vacuostat permet de vérifier à tout moment le bon fonctionnement en dépression de votre installation et surtout l'étanchéité des circuits de chlore : l'aiguille noire du cadran indique en permanence la valeur du vide du circuit.

Le Vacuostat est équipé de 2 contacts séparés, réglables par positionnement des deux aiguilles rouges du cadran : contact 1 pour alarme "INVERSION DE BOUTEILLE" et contact 2 pour alarme "MANQUE DE CHLORE".

Ces deux alarmes sont des contacteurs pouvant soit donner un contact sec, soit être alimentés en tension pour déclencher un équipement (380 volts Max / 30 Watts / 50 VA).

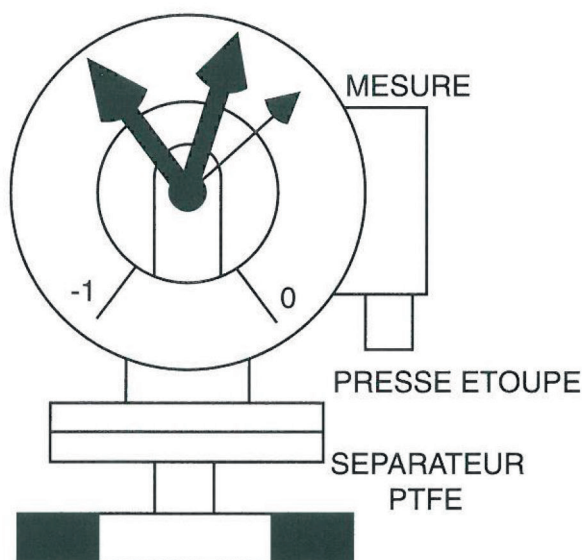
Le Vactuostat possède un séparateur à membrane spécifique pour le chlore gazeux.

Il s'installe très facilement sur le circuit de chlore gazeux d'un site existant, par simple montage mural et peut être déconnecté sans gêner le fonctionnement de la station.

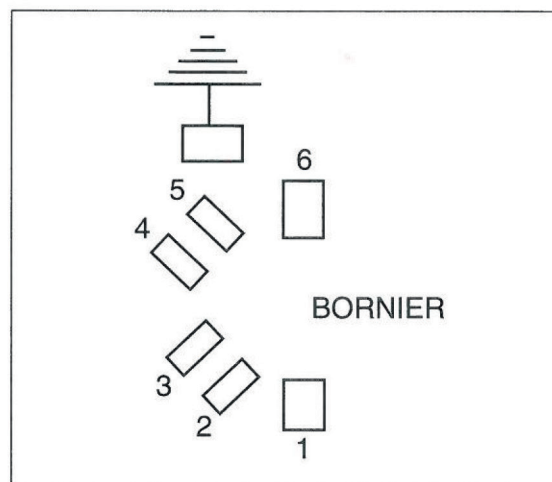
**Nota : SELON LES CAS DE FIGURES, CES CONTACTS DOIVENT ETRE CONSERVES ELECTRIQUEMENT**

CONTACT 2

CONTACT 1



RACCORDS TUBING CHLORE  
STANDARD 3/8" (TU 150)  
OU AUTRES SUR DEMANDE



CONTACT 1 (normalement fermé) =  
4 (COMMUN) et 2 (SORTIE).

CONTACT 2 (normalement ouvert) =  
4 (COMMUN) et 1 (SORTIE).

### BRANCHEMENT DES CONTACTS



LE SPECIALISTE DE LA CHLORATION

Rue Joseph Coste - 59552 COURCHELLETES - Tél. 03.27.08.03.53 - Fax 03.27.08.03.48  
e-mail : chloration@cir-fr.com - internet : <http://www.cir-fr.com>



## Aiguille noire : elle indique la dépression du circuit

Dépression de fonctionnement usuelle d'une chloration : de l'ordre de -0,05 bar

Dépression d'inversion usuelle d'un inverseur mécanique : de l'ordre de -0,25 bar

Dépression bouteille(s) vide(s) ou fermée(s) : de l'ordre de -0,7 bar

nota : ces dépressions sont données à titre indicatif et peuvent légèrement varier en fonction des conditions du site

## Aiguilles rouges : elles indiquent les positions des contacts

Contact n°1 : il indique qu'il y a eu inversion de bouteille

Réglage conseillé : de l'ordre de -0,15 bar

Contact n°2 : il indique que toutes les bouteilles sont vides

Réglage conseillé : de l'ordre de -0,4 bar

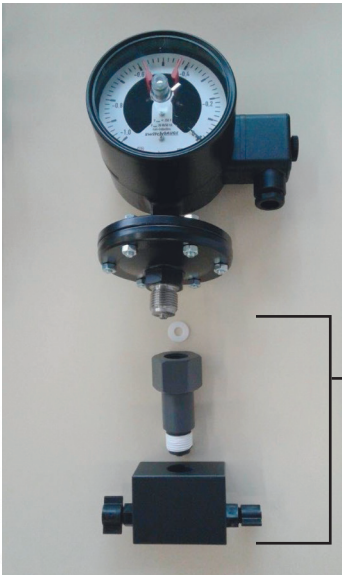
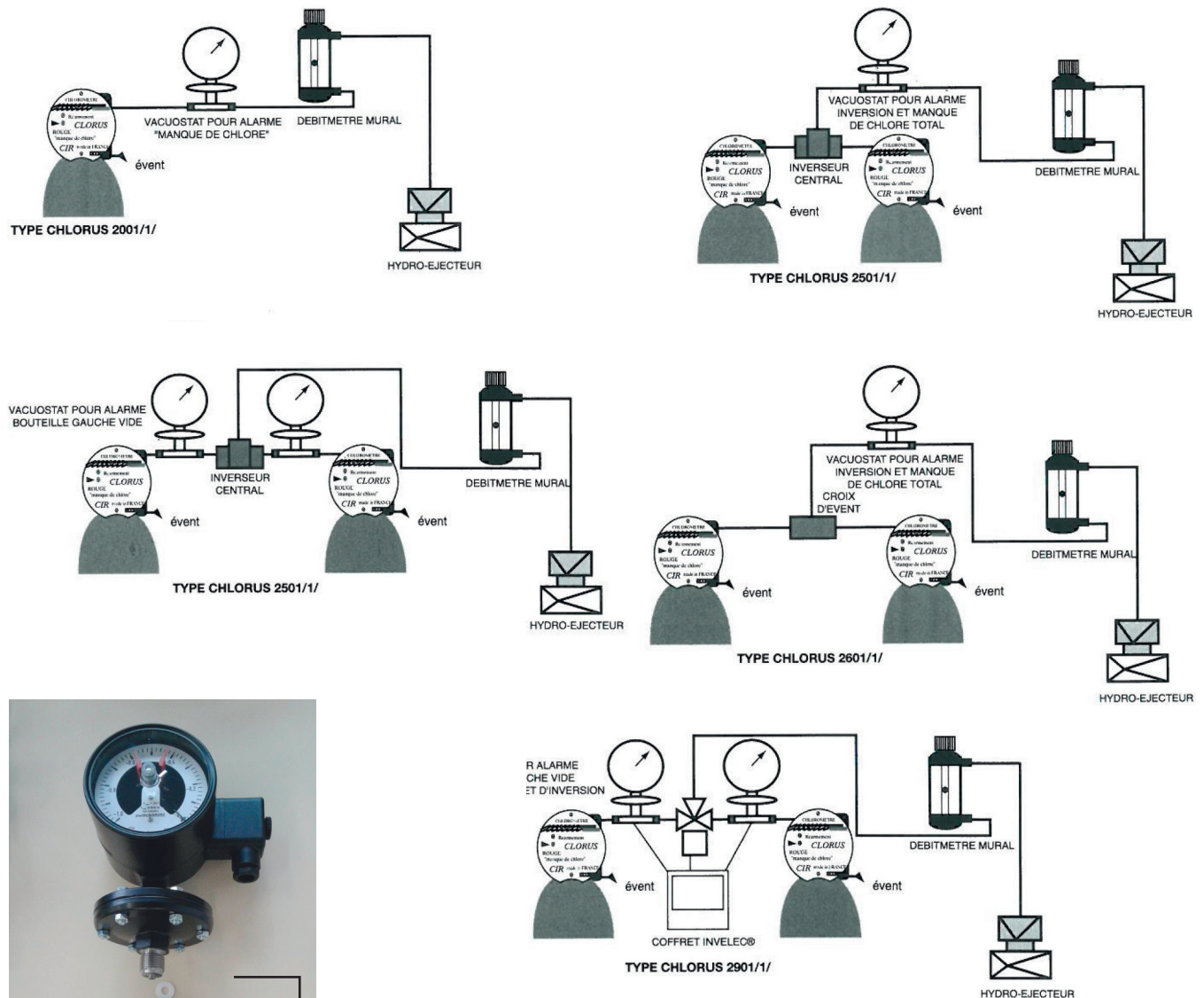
## REFERENCES :

VACUOSTAT : Réf. 316ACCC001VC01 (pour tubing chlore 3/8")

VACUOSTAT : Réf. 316ACC001VC101 (pour tubing chlore 1/2")

VACUOSTAT : Réf. 316ACC001VC102 (pour tubing chlore 5/8")

## DIFFERENTES CONFIGURATIONS AVEC VACUOSTAT(S)



## PIECES DETACHEES USUELLES :

Té + tige PVC + joint plat : Réf. 316000PE01TE002 (pour tubing chlore 3/8")

Té + tige PVC + joint plat : Réf. 316000PE01TE003 (pour tubing chlore 1/2")

Té + tige PVC + joint plat : Réf. 316000PE01TE004 (pour tubing chlore 5/8")